

Gummi-Kompensator - Typ GR-SAE

Universal-Kompensator DN 32 - DN 125



Aufbau Typ GR-SAE

Universal-Kompensator, bestehend aus einem flachgewellten Gummibal mit drehbaren Flanschen

Gummibal PN 16

- elastischer, formgepresster Balg
- Festigkeitsträger aus hochfesten Synthefasern
- drahtverstärkter, selbstdichtender Gummibund
- elektrischer Widerstand 10^5 bis 10^6 Ohm (DIN IEC 93, VDE 0303-30)

Gummiqualität*	Farbkennzeichnung	Einsatzmöglichkeiten
NBR	rot/gelb	Öl, Hydrauliköl

*Beständigkeit der Gummiqualität ist abhängig von der Art des Öls und den beigemengten Additiven. Bitte anfragen.

Technische Auslegung	
max. zul. Betriebsdruck	16 bar*
max. zul. Temperatur	+130 °C
Platzdruck	≥ 48 bar
Vakuumbetrieb	DN 32-50 ohne Vakuumstützring, DN 65-125 mit Vakuumstützring

Bei stoßweiser Belastung ist der max. Betriebsdruck 30% niedriger anzusetzen.
*Druckabminderung durch Temperatur beachten (siehe Techn. Anhang).

Flansche

Ausführung

- drehbare Flansche mit stabilisierendem Ansatz
- Bohrungen für Durchsteckschrauben nach SAE-Norm, passend für Zylinderschrauben nach DIN 6912
- spezielle Profileindrehung zur Aufnahme des Gummibalges

Abmessungen

Standard: SAE-Norm 3000 psi
andere: PN 16 nach EN 1092
Anschlussmaße im Techn. Anhang

Werkstoffe

Standard: Aluminium
andere: 1.0038 (S235JR)

Korrosionsschutz

Standard: bei Aluminium nicht notwendig
anderer: galvanisch verzinkt etc.

Anwendungen

- zur Reduzierung thermischer und mechanischer Spannungen in Rohrleitungen und deren Systemkomponenten
- zur Aufnahme axialer, lateraler und angularer Bewegungen
- zur Schwingungs- und Vibrationsdämpfung an Aggregaten
- zur Geräuschkämpfung an
 - Pumpen
 - Maschinen
 - Armaturen
- in Hydraulikanlagen
- in Schmieröleleitungen
- im Maschinenbau

Zubehör

- Vakuumstützring
- Leitrohr
- Flammenschutzhülle
- Schutzhaube
- Schutzrohr

Zertifikate

- CE (DGR 2014/68/EU)



STENFLEX® Typ GR-SAE in einer Niederdruck-Hydraulikanlage

Abmessungen Standard-Programm

DN	BL	Druck- stufe	ø di Balg innen ø mm	ø C Dichtfl. außen ø mm	ø E Dichtfl. innen ø mm	ø W Wellen ø drucklos mm
	mm	bar				
32	100	16	22±3	51	30	55
40	130	16	28±3	66	34	81
50	130	16	38±3	76	44	91
65	130	16	48±3	89	57	103
80	130	16	66±3	106	74	118
100	130	16	90±3	135	101	146
125	130	16	118±4	161	130	170

Bewegungsaufnahmen/Balgquerschnitte

DN	Δ ax Bewegung axial		Δ lat Bewegung lateral	Δ ang Bewegung angular	A* wirksamer Balgquerschnitt bei 16 bar cm ²	Gewicht ca. kg
	Stauchung - mm	Streckung + mm				
32	20	10	10	25	0	0,4
40	20	10	10	20	38	0,5
50	20	10	10	20	46	0,7
65	20	10	10	15	62	0,8
80	20	10	10	12	76	1,1
100	20	10	10	8	109	1,5
125	20	10	10	8	165	1,8

Bei überlagerten (gleichzeitig verschiedenen) Bewegungen bitte anfragen
 *Der wirksame Balgquerschnitt ist eine rechnerische Größe.

Flanschabmessungen nach SAE-Norm

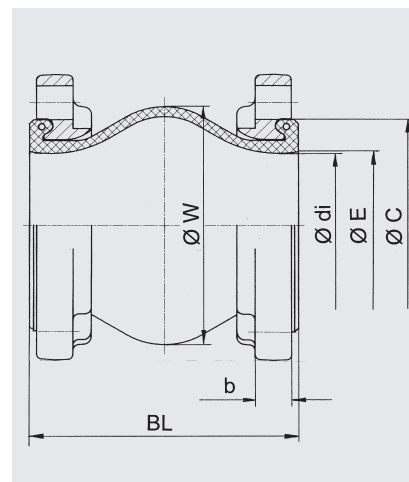
DN	L ₁ mm	L ₂ mm	D ₁ mm	D ₂ mm	b mm	d mm
32	58,7	30,2	79	64	16	11
40	70	35,7	94	75	16	13
50	78	43,0	102	86	16	13
65	89	51,0	116	98	16	13
80	106	62,0	134	120	18	17
100	130	78,0	162	146	18	17
125	152	92,0	190	170	18	17

Hinweise

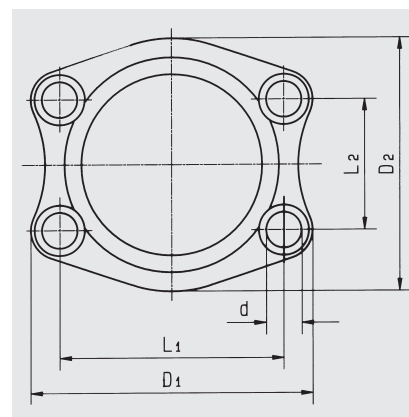
Allgemeine technische Hinweise wie z. B. Reaktionskraft, Verstellkraft, Festpunktbelastung, Montagehinweise etc. sind zu beachten.

Technische Änderungen und fabriktionsbedingte Abweichungen vorbehalten.

Ausführung



Typ GR-SAE
Universal-Kompensator



Flansch nach SAE-Norm